

# Manometr z rurką Bourdona, stop miedzi

## Obudowa ze stali nierdzewnej, płynne wypełnienie, NS 50, 63 i 100

### Model 213.53

Karta katalogowa WIKA PM 02.12

inne aprobaty patrz  
strona 3

#### Zastosowanie

- Do punktów pomiarowych o dużych dynamicznych obciążeniach ciśnienia i wibracjach
- Do mediów gazowych i ciekłych, które nie są bardzo lepkie i krystalizujące oraz nie reagują ze stopem miedzi
- Hydraulika
- Kompresory, okrętownictwo

#### Specjalne właściwości

- Odporność na wstrząsy i wibracje
- Szczególnie wytrzymała konstrukcja
- Typ aprobaty dla przemysłu stoczniowego
- Zakresy skali do 0 ... 1000 bar



Manometr z rurką Bourdona, model 213.53.100,  
przyłącze dolne

#### Opis

Manometr z rurką Bourdona z płynnym wypełnieniem model 213.53 posiada obudowę ze stali nierdzewnej i części zwilżane ze stopu miedzi.

Model 213.53 spełnia wymagania międzynarodowej normy przemysłowej EN 837-1 dla manometrów z rurką Bourdona.

Ze względu na płynne wypełnienie obudowy, element ciśnieniowy i mechanizm są skutecznie wytłumione. Dlatego przyrządy szczególnie nadają się do punktów pomiarowych o wysokich dynamicznych obciążeniach, takich jak szybkie cykle obciążeniowe lub wibracje.

Obudowy modelu 213.53 dostępne są w rozmiarach nominalnych 50, 63 i 100 mm i odpowiadają stopniowi ochrony IP65. Z dokładnością do klasy 1.0, manometr ten jest odpowiedni do szerokiego zakresu zastosowań w przemyśle.

Do montażu w panelach sterowniczych, manometry z tylnym przyłączem procesowym mogą być wyposażone w kołnierz montażowy lub pokrywę trójkątną i obejmę mocującą.

# Specyfikacje

## Konstrukcja

EN 837-1

## Rozmiar nominalny w mm

50, 63, 100

## Klasa dokładności

NS 50, 63: 1.6

NS 100: 1.0

## Zakresy skali

NS 50: 0 ... 1 do 0 ... 1000 bar

NS 63, 100: 0 ... 0.6 do 0 ... 1000 bar

## Ograniczenie ciśnienia

NS 50, 63: Stałe: 3/4 x pełny zakres skali

Zmienne: 2/3 x pełny zakres skali

Chwilowe: Pełny zakres skali

NS 100: Stałe: Pełny zakres skali

Zmienne: 0.9 x pełny zakres skali

Chwilowe: 1.3 x pełny zakres skali

## Dopuszczalna temperatura

Otoczenia: -20 ... +60 °C

Medium: max. +60 °C

## Wpływ temperatury

Gdy temperatura systemu pomiarowego różni się od temperatury odniesienia (+20 °C): max. ±0.4 %/10 K zakresu

## Stopień ochrony wg IEC/EN 60529

IP 65

## Przyłącze procesowe

Konfiguracja przez PC

Przyłącze dolne lub tylne

NS 50, 63: G ¼ B (zewnątrzny), SW 14

NS 100: G ½ B (zewnątrzny), SW 22

## Element ciśnieniowy

NS 50:

Stop miedzi, typ C lub spiralny

NS 63:

≤ 400 bar: stop miedzi, typ C lub spiralny

> 400 bar: ≥ 400 bar: stal nierdzewna 316L, typ spiralny

NS 100:

< 100 bar: stop miedzi, typ C

≥ 100 bar: stal nierdzewna 316L, typ spiralny

## Mechanizm

Konfiguracja przez PC

## Podzielnia

NS 50, 63: Tworzywo ABS, białe, z wypustem ograniczającym

NS 100: Aluminium, białe, czarne napisy

## Wskazówka

NS 50, 63: Tworzywo, czarne

NS 100: Aluminium, czarne

## Obudowa

Stal nierdzewna, naturalne wykończenie

Uszczelnienie w kierunku przyłącza procesowego z O-ring

Dla wszystkich zakresów, korek wlotowy może zostać

odpowietrzony w celu wewnętrznej kompensacji ciśnienia.

Pozycja odpowietznika

NS 50: Z tyłu obudowy, na godzinie 12

NS 63, 100: Na obwodzie obudowy, na godzinie 12

## Szyba

Tworzywo, krystalicznie czyste

## Pierścień

Pokrywa trójkątna walcowana, stal nierdzewna, wykończenie połysk








## Płynne wypełnienie

Gliceryna

## Opcje

- Inne przyłącze procesowe
- Uszczelnienia (model 910.17, patrz karta katalogowa AC 09.08)
- System pomiarowy i mechanizm ze stali nierdzewnej (model 233.53)
- NS 100: regulacja punktu zerowego (z przodu)
- Podwyższona temperatura medium ze specjalnym miękkim lutem
  - NS 50, 63: 100 °C
  - NS 100: 150 °C
- Zwiększony zakres temperatury otoczenia -40 ... +60 °C z wypełnieniem silikonowym
- Montażowy kołnierz panelowy, stal nierdzewna, dla przyłącza tylnego
- Montażowy kołnierz powierzchniowy, stal nierdzewna (tylko NS 63, 100)
- Obejma montażowa, do montażu tylnego

## Aprobaty

Logo	Opis	Dyrektywa EMC
	<b>Deklaracja zgodności EU</b> Dyrektywa dotycząca urządzeń ciśnieniowych PS > 200 bar, moduł A, akcesoria ciśnieniowe	Unia Europejska
	<b>GOST (opcja)</b> Metrologia, technologia pomiarowa	Rosja
	<b>KazInMetr (opcja)</b> Metrologia, technologia pomiarowa	Kazachstan
-	<b>MTSCHS (opcja)</b> Pozwolenie na uruchomienie	Kazachstan
	<b>BelGIM (opcja)</b> Metrologia, technologia pomiarowa	Białoruś
	<b>UkrSEPRO (opcja)</b> Metrologia, technologia pomiarowa	Ukraina
	<b>Uzstandard (opcja)</b> Metrologia, technologia pomiarowa	Uzbekistan
-	<b>CPA</b> Metrologia, technologia pomiarowa	Chiny
	<b>GL</b> Statki, okrętownictwo (np. przemysł przybrzeżny)	Globalnie
-	<b>KBA</b> Motoryzacja	Unia Europejska
-	<b>CRN</b> Bezpieczeństwo (np. bezpieczeństwo elektryczne, nadciśnienie, ...)	Kanada

## Certyfikaty (opcja)

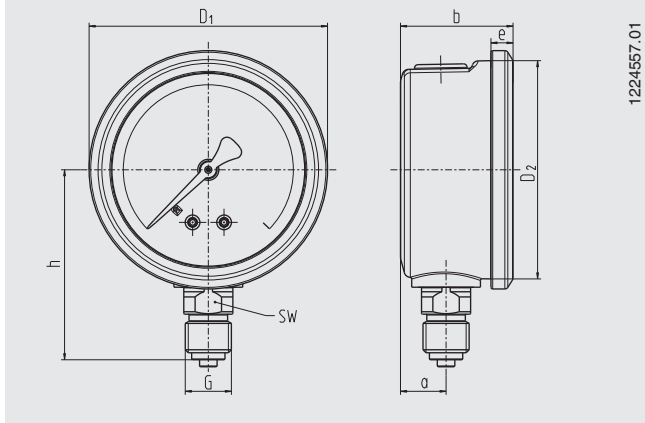
- Certyfikat kontrolny 2.2 zgodnie z EN 10204 (np. produkcja zgodna z aktualnym stanem techniki, zatwierdzenie materiałowe, dokładność wskazań)
- Certyfikat sprawdzenia 3.1 zgodnie z EN 10204 (np. klasy wskazań)

Aprobaty i certyfikaty, patrz strona [www](#)

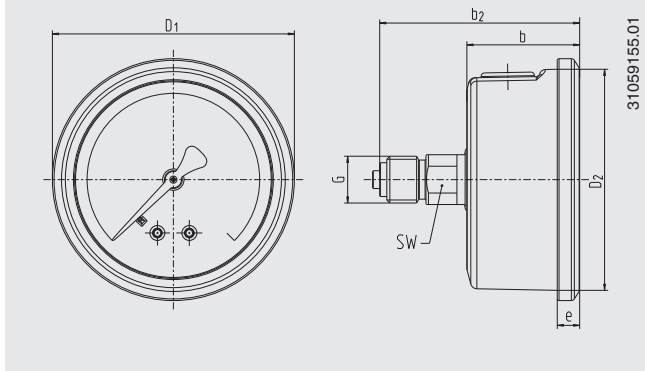
# Wymiary w mm

## Wersja standardowa

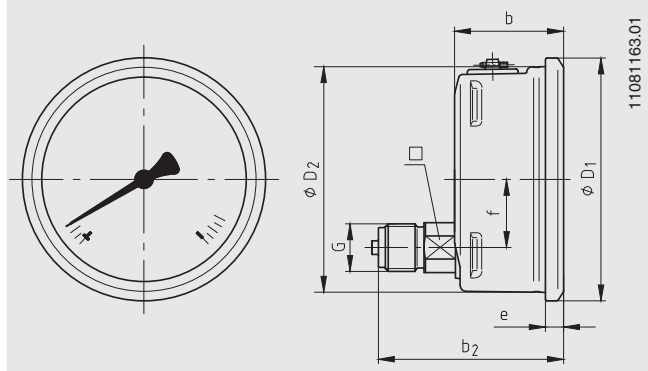
### Przyłącze dolne (radialne)



### NS 50, 63, przyłącze tylne centryczne



### NS 100, przyłącze tylne ekscentryczne



NS	Wymiary w mm										Waga w kg
	a	b ±0.5	b <sub>2</sub> ±0,5	D <sub>1</sub>	D <sub>2</sub>	e	f	G	h ±1	SW	
50	12	30	55	55	50	5.5	-	G ¼ B	48	14	0.15
63	13	32	56	68	62	6.5	-	G ¼ B	54	14	0.21
100	15.5	48	81.5	107	100	8	30	G ½ B	87	22	0.80

Przyłącze procesowe zgodnie z EN 837-1 / 7.3

### Informacje wymagane do zamówienia

Model / Rozmiar nominalny / Zakres skali / Przyłącze procesowe / Położenie przyłącza / Opcje

© 09/2008 WIKA Alexander Wiegand SE & Co. KG, wszystkie prawa zastrzeżone.  
 Specyfikacje podane w niniejszym dokumencie przedstawiają stan konstrukcyjny w momencie publikacji.  
 Zastrzegamy sobie prawo do wprowadzenia modyfikacji w specyfikacji i materiałach.



**WIKAL Polska**  
 spółka z ograniczoną odpowiedzialnością sp. k.  
 ul. Łęgska 29/35, 87-800 Włocławek  
 Tel.: (+48) 54 23 01 100  
 Fax: (+48) 54 23 01 101  
 info@wikapolska.pl  
 www.wikapolska.pl